

Particolare installazione base station su nuovo palo rastremato 12-15m

Descrizione
Palo rastremato dritto flangiato in due tronchi con tubi in acciaio di altezza fuori terra pari a 15m (da utilizzare per base station BS01)

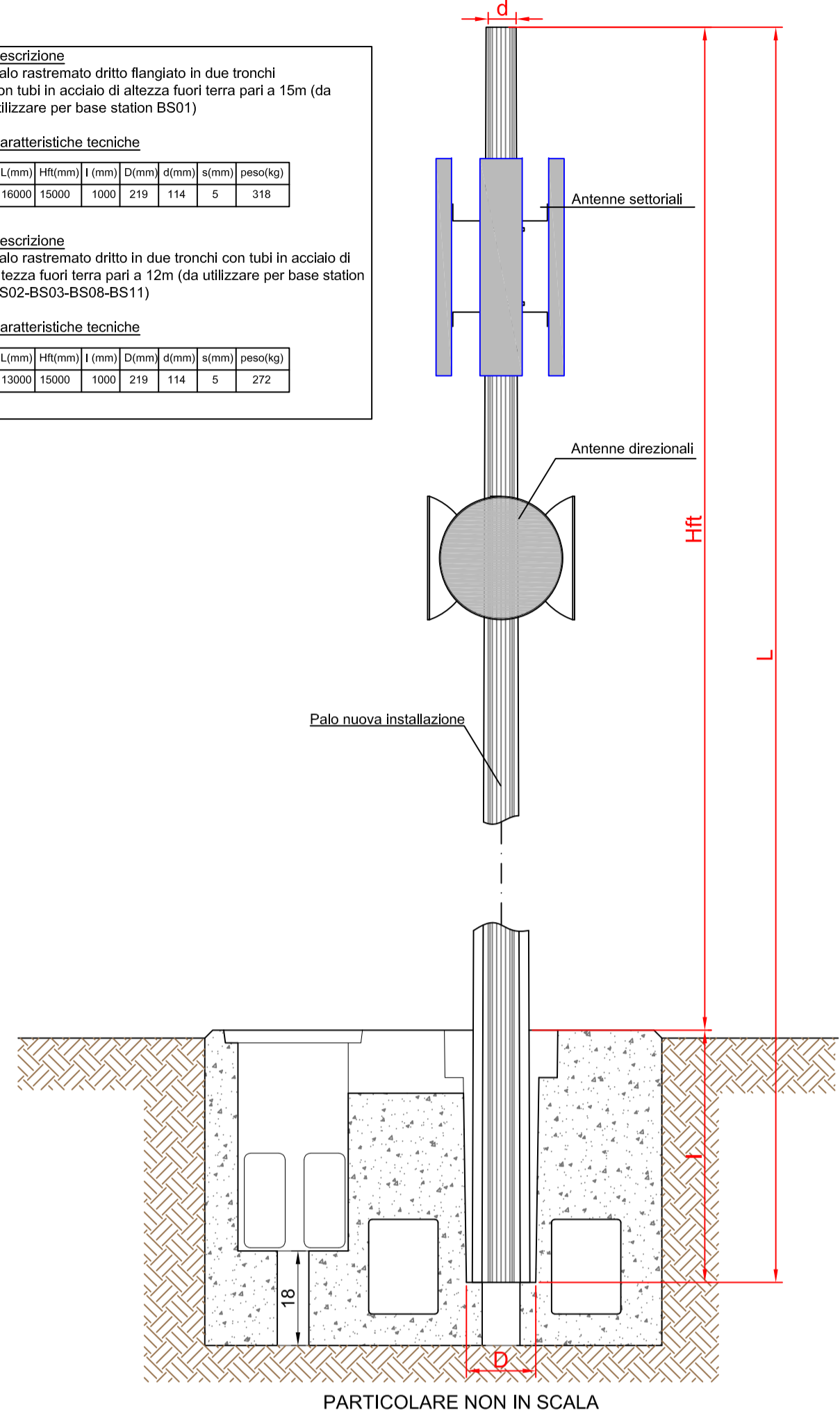
Caratteristiche tecniche

L(mm)	H(mm)	I(mm)	D(mm)	d(mm)	s(mm)	peso(kg)
16000	15000	1000	219	114	5	318

Descrizione
Palo rastremato dritto in due tronchi con tubi in acciaio di altezza fuori terra pari a 12m (da utilizzare per base station BS02-BS03-BS08-BS11)

Caratteristiche tecniche

L(mm)	H(mm)	I(mm)	D(mm)	d(mm)	s(mm)	peso(kg)
13000	15000	1000	219	114	5	272

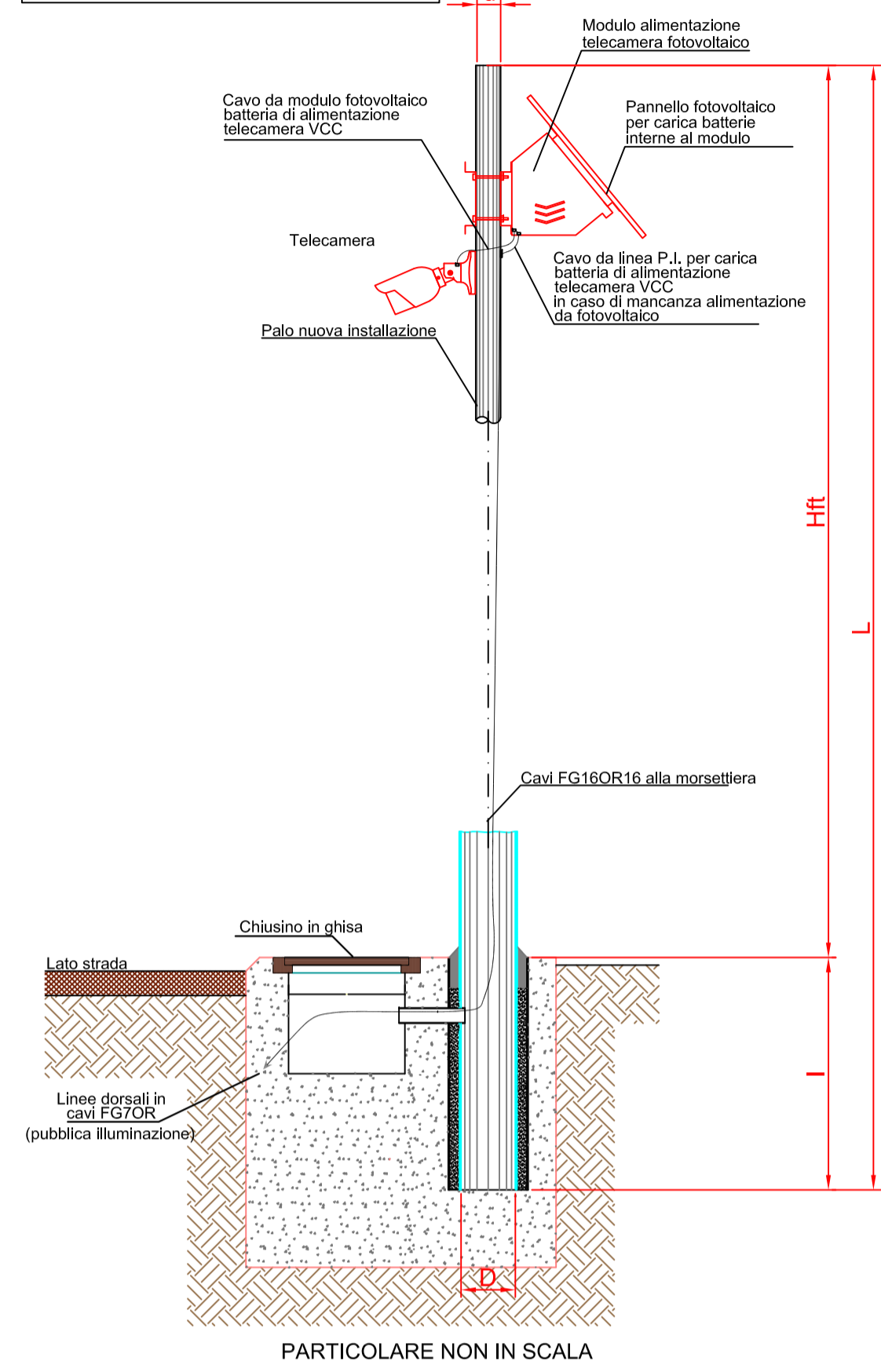


Particolare installazione telecamera su nuovo palo rastremato 5,5m

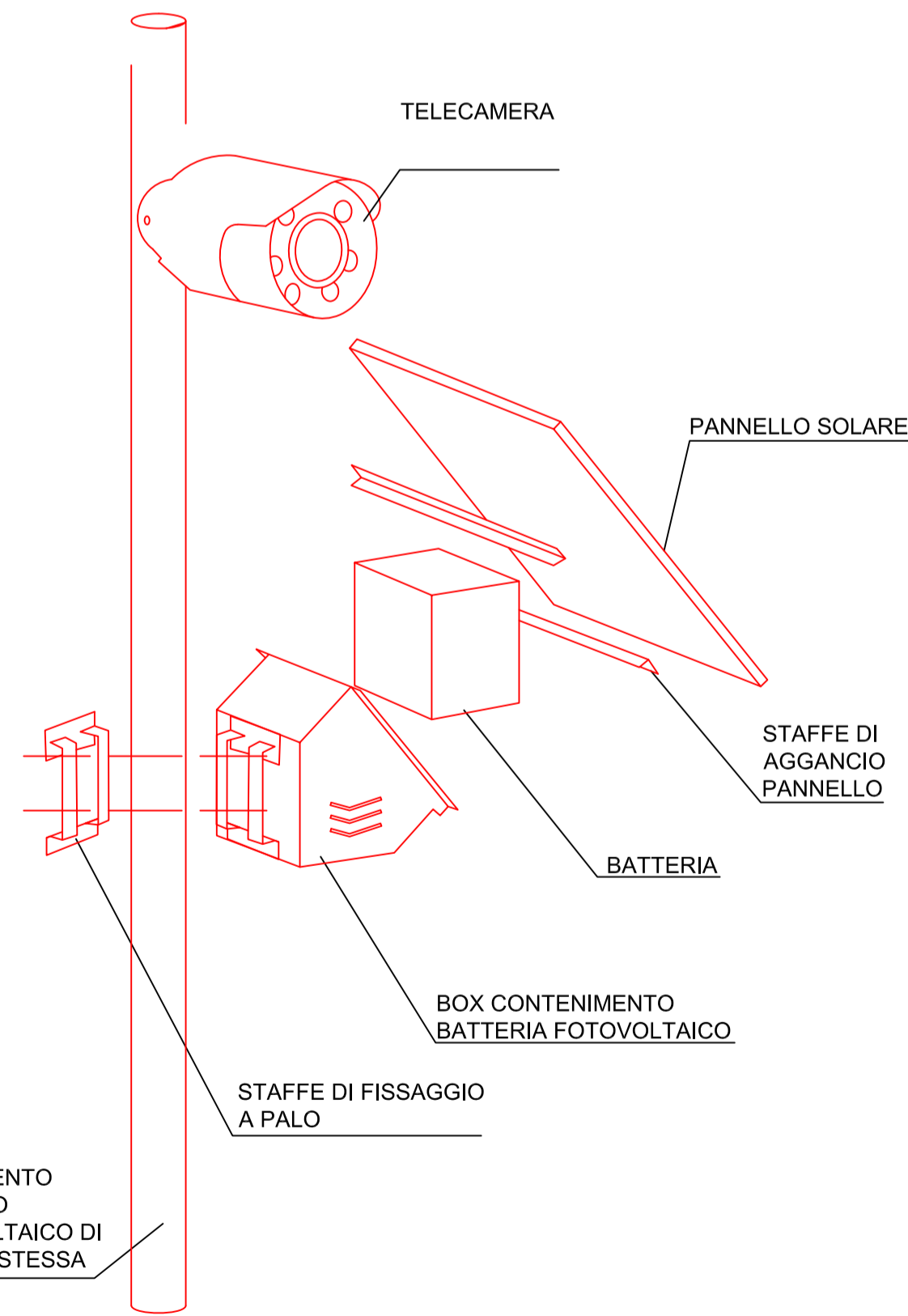
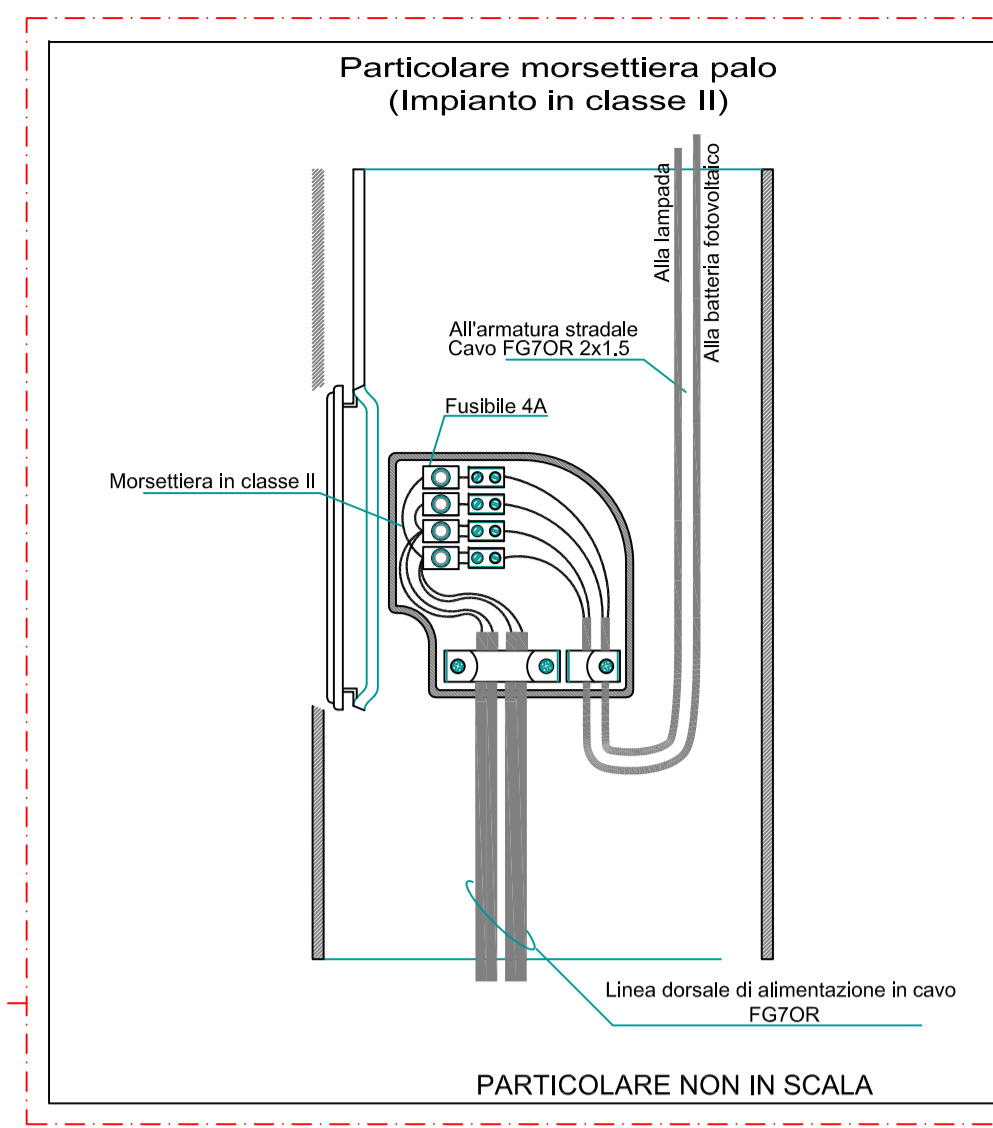
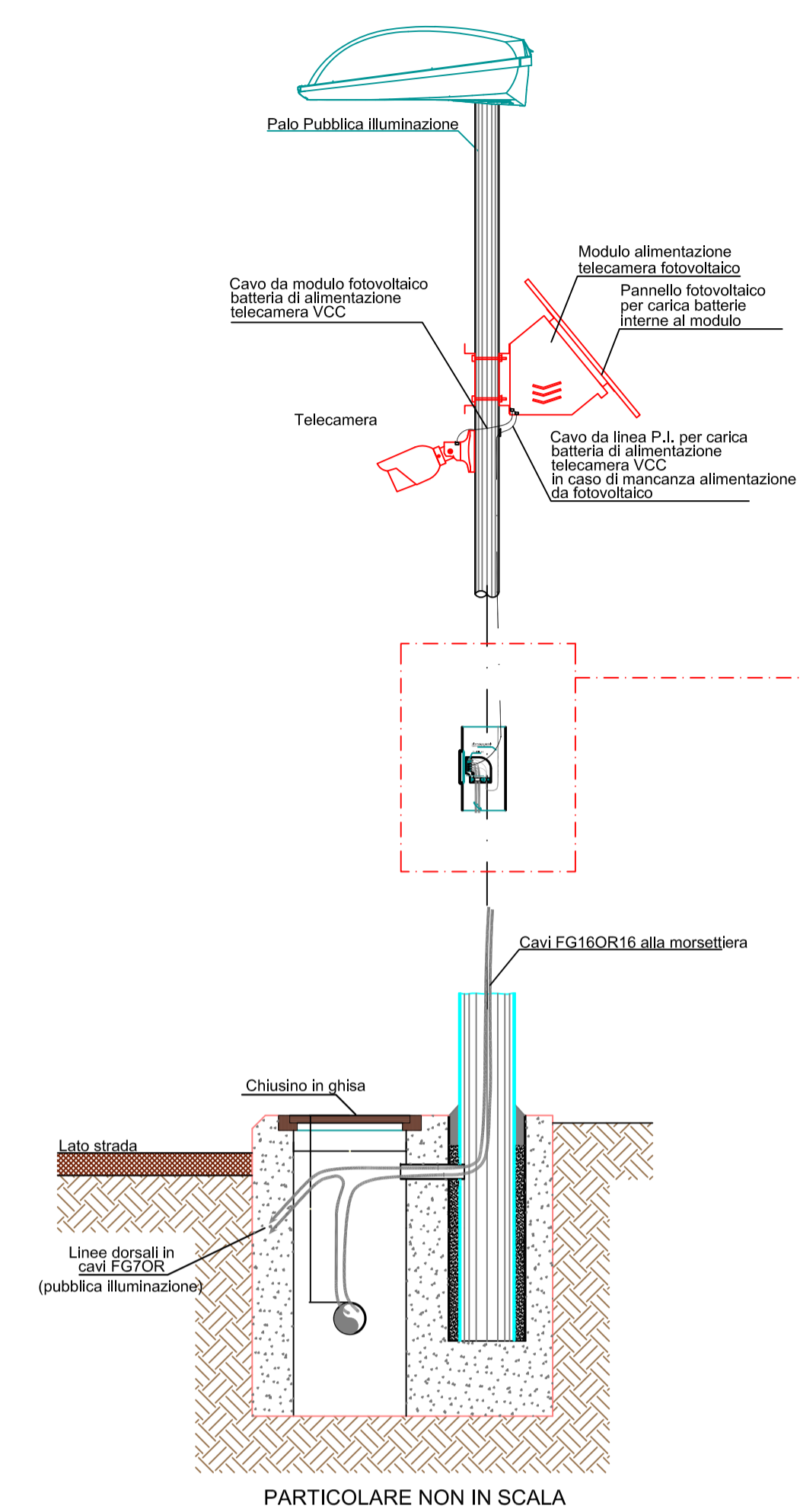
Descrizione
Palo rastremato laminato a caldo con tubi in acciaio di altezza fuori terra pari a 5,5m

Caratteristiche tecniche

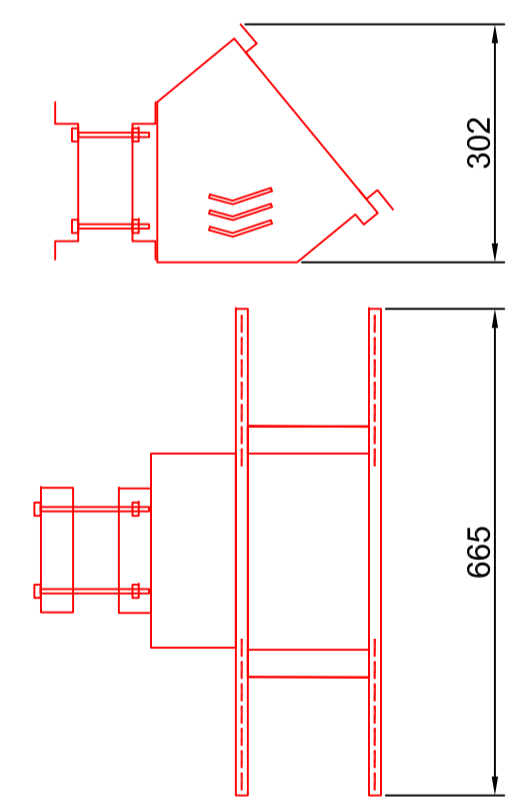
L(mm)	H(mm)	I(mm)	D(mm)	d(mm)	s(mm)	peso(kg)
6000	5500	500	102	60	3,2	46



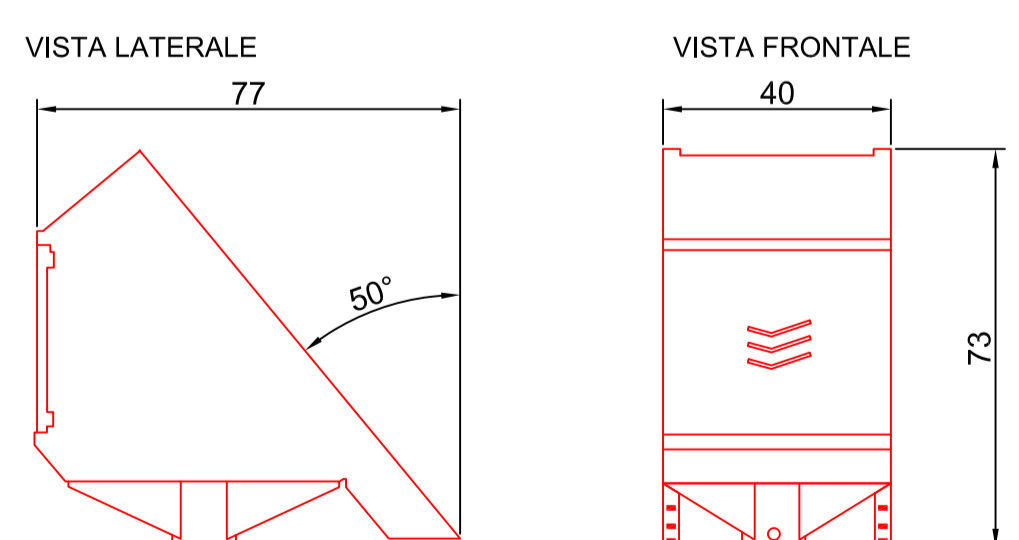
Particolare installazione telecamera su palo pubblica illuminazione



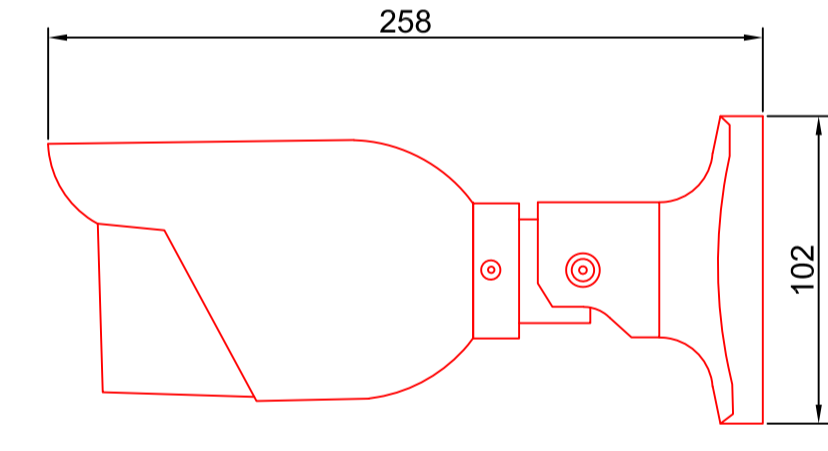
BOX CONTENITORE BATTERIE FOTOVOLTAICO CON STAFFE FISSAGGIO PANNELLO SOLARE E STAFFE FISSAGGIO SU PALO



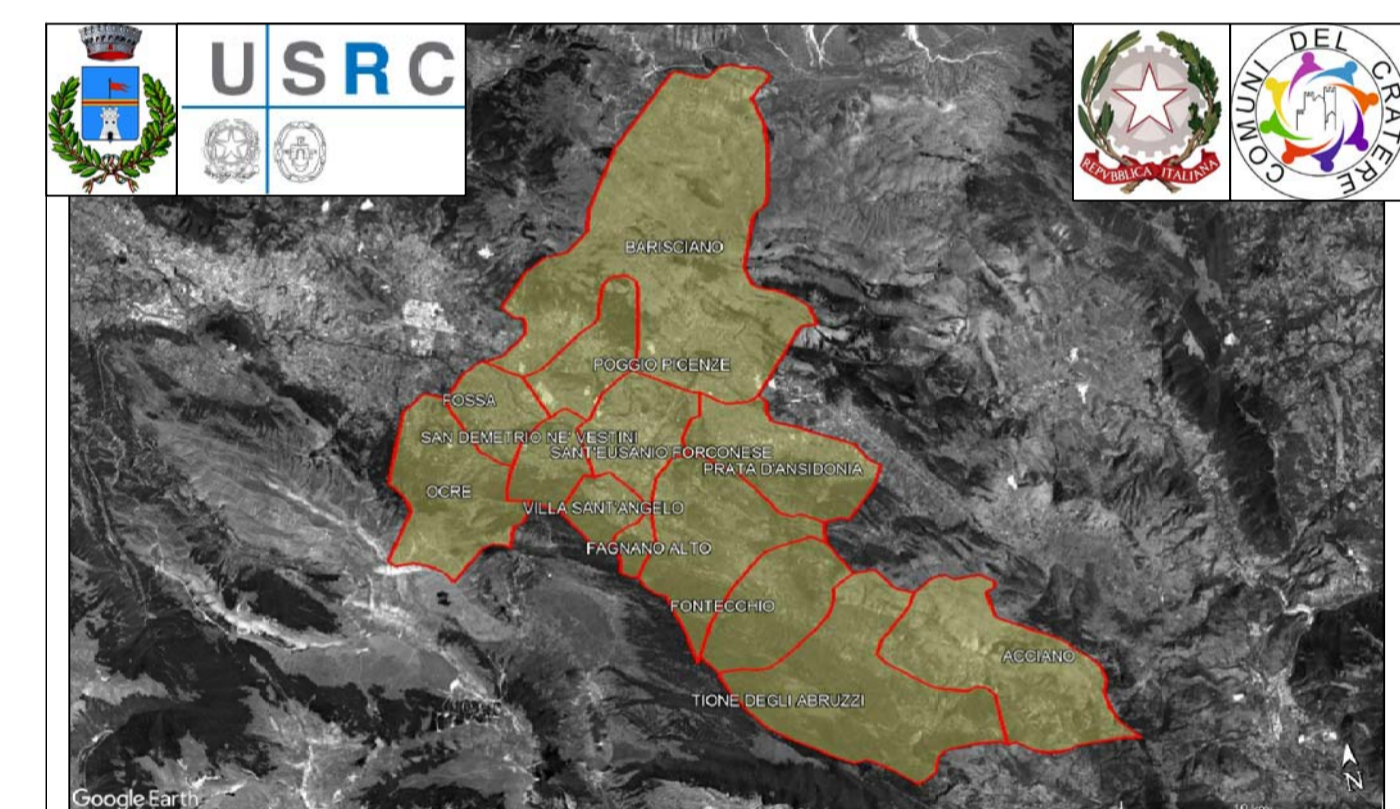
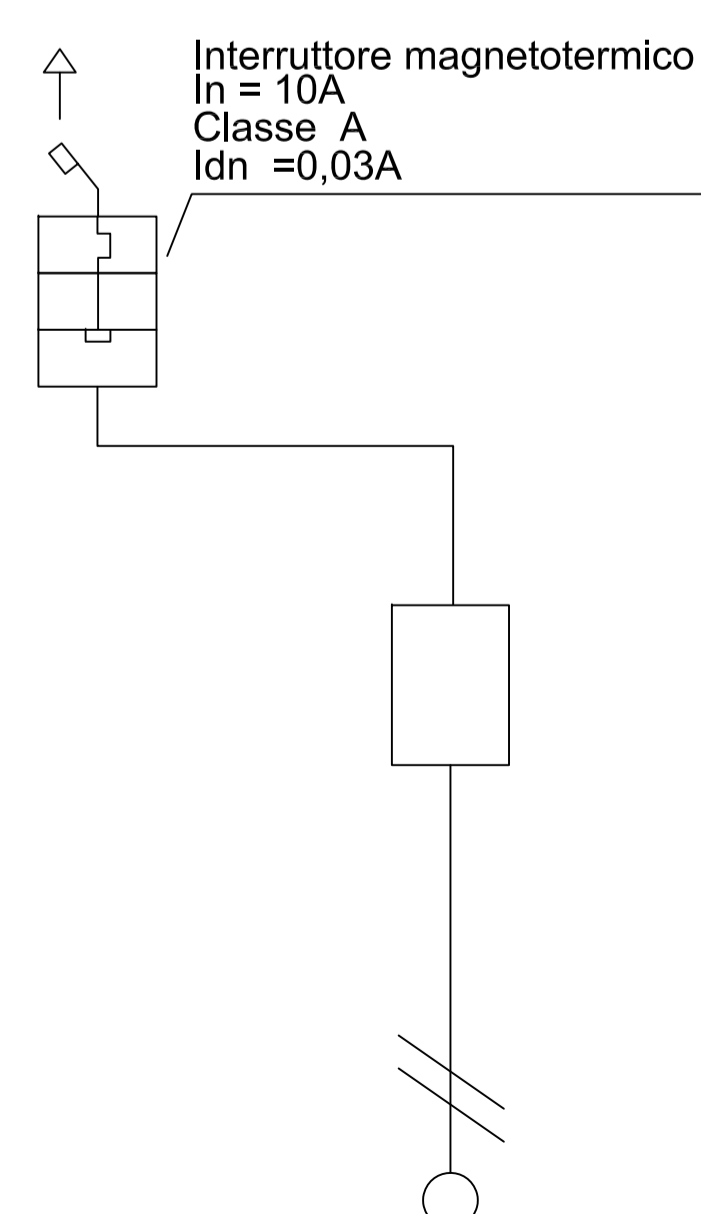
BOX CONTENITORE BATTERIE FOTOVOLTAICO



VISTA LATERALE



SCHEMA ELETTRICO UNIFILARE QUADRO ELETTRICO (PER NUOVA FORNITURA)



Realizzazione Intercomunale Impianto Integrato di Videosorveglianza nei Comuni del cratere sismico - Area Omogenea 8

Comuni di Ocre, Tione degli Abruzzi, Sant'Eusanio Forconese, Poggio Picenze, Acciano, San Demetrio Né Vestini, Villa Sant'Angelo, Fagnano Alto, Fontecchio, Barisciano, Fossa, Prata D'Ansidonia

PROGETTO DEFINITIVO-ESECUTIVO

PARTICOLARE ESECUTIVI

PROGETTAZIONE:
RAGGRUPPAMENTO TEMPORANEO DI PROFESSIONISTI
Sting Ingegneria S.r.l.
Dott. Ing. Alessandro Giusti
Via Colle Sapone, 22
67100 - L'Aquila (AQ)

Dott. Ing. Erminio Chiuchiarelli
Via Arano, 102
67046 - Ovindoli (AQ)

Dott. Ing. Matteo Zaccagnini
Via Arco Bulsei, 2
67021 - Barisciano (AQ)

COMMITTENTE:
Capofila: Comune Ocre (AQ)
Ufficio Speciale per la ricostruzione del Cratere
Tavola di coordinamento dei Sindaci
Prefettura di L'Aquila

IL RESPONSABILE DEL PROCEDIMENTO:
Dott. Ing. Fausto Pancolla

data: 2 luglio 2018
data: 18 aprile 2019 (rev.1)
data:

H