

Realizzazione Intercomunale Impianto Integrato di Videosorveglianza nei Comuni del cratere sismico - Area Omogenea 8

Comuni di Ocre, Tione degli Abruzzi, Sant'Eusanio Forconese, Poggio Picenze, Acciano, San Demetrio Né Vestini, Villa Sant'Angelo, Fagnano Alto, Fontecchio, Barisciano, Fossa, Prata D'Ansidonia

PROGETTO DEFINITIVO-ESECUTIVO

ELABORATO PLANIMETRICO
Opere civili impianto video-sorveglianza
Comune di Barisciano

G1
scala 1:1000

PROGETTAZIONE:

RAGGRUPPAMENTO TEMPORANEO DI PROFESSIONISTI

Sting Ingegneria S.r.l.
Dott. Ing. Alessandro Giusti
Via Colle Sapone, 22
67100 - L'Aquila (AQ)

Dott. Ing. Erminio Chiuchiarelli
Via Arano, 102
67046 - Ovindoli (AQ)

Dott. Ing. Matteo Zaccagnini
Via Arco Bulsei, 2
67021 - Barisciano (AQ)

COMMITTENTE:

Capofila: Comune Ocre (AQ)
Ufficio Speciale per la ricostruzione del Cratere
Tavola di coordinamento dei Sindaci
Prefettura di L'Aquila

IL RESPONSABILE DEL PROCEDIMENTO:

Dott. Ing. Fausto Pancella

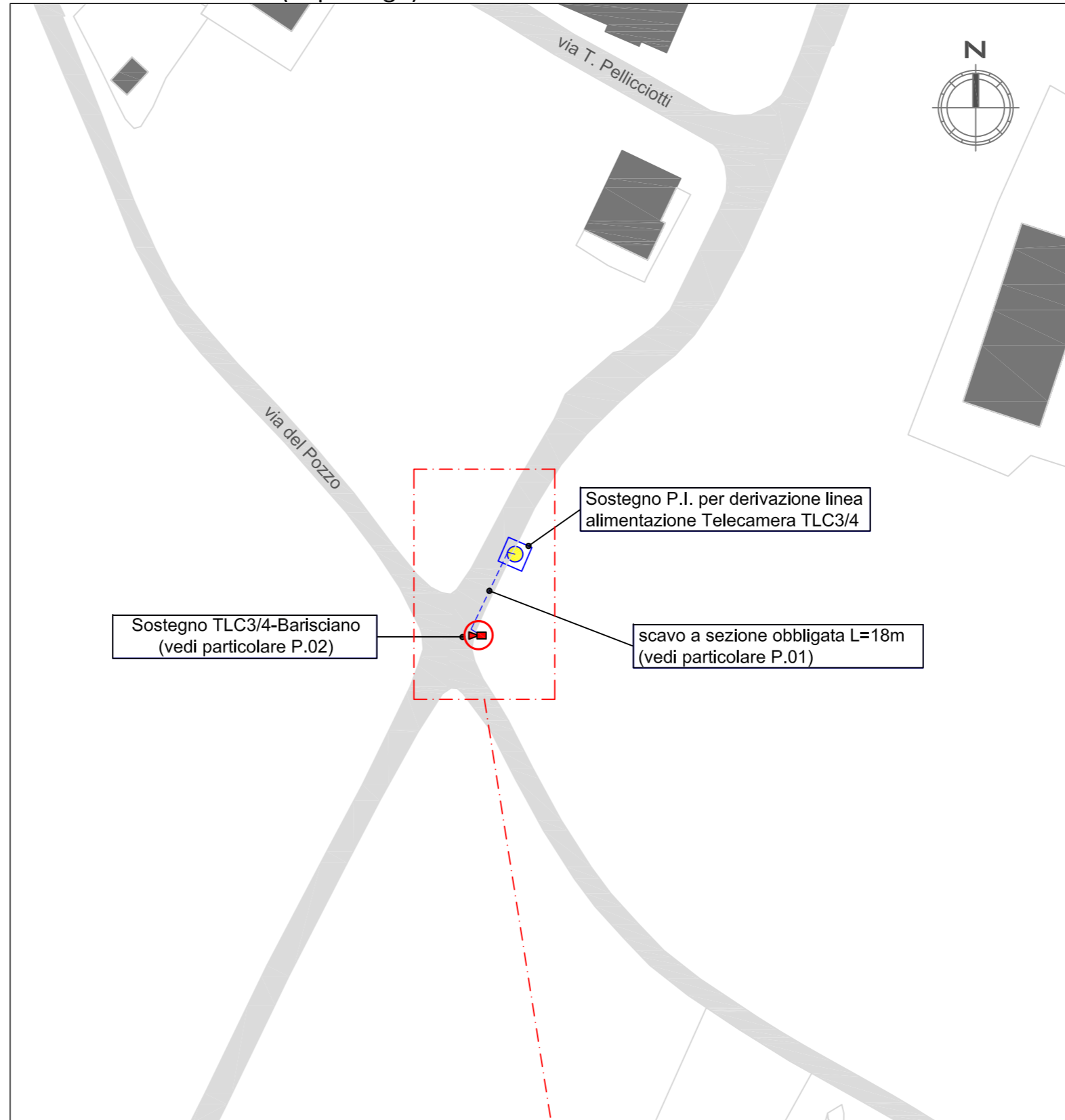
data: **2 luglio 2018**
data:
data:
data:

Legenda simboli

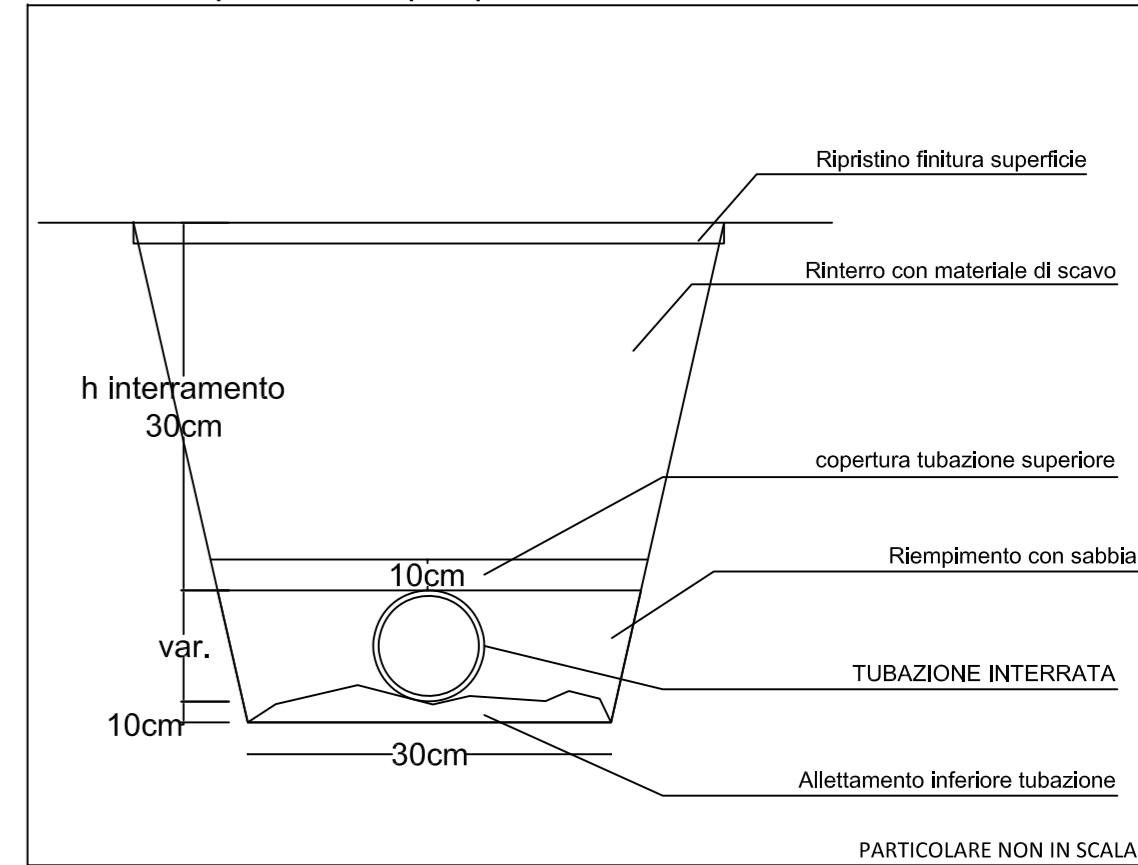
SIMBOLO	DESCRIZIONE	SIMBOLO	DESCRIZIONE
	arteria stradale		Palo pubblica illuminazione (P.I.) esistente
	edifici		Palo in acciaio zincato h=5m per posa in opera apparato videosorveglianza (kit fotovoltaico+batterie, telecamera, ponte radio)
	aree di pertinenza lotti edificati		Punto alimentazione dispositivo di videosorveglianza con attivazione di una nuova fornitura elettrica
	limiti amministrativi		
	Tracciato scavo a sezione obbligata per posa conduttura elettrica alimentazione postazione videosorveglianza		

Elaborato planimetrico opere civili - punto di ripresa TLC 3/4
Comune di Barisciano (Capoluogo)

scala [1:1000]



Particolare P.01
Sezione tipica scavo per posa tubazioni linea elettrica



Particolare P.02
Opere per alimentazione telecamera su palo di nuova fornitura

